

产品概述

WS2816 是华系列彩威新一代数字 LED，专为高清图像应用开发，每个通道高达 16bit 灰度数据，以及内部 4bit gamma 校验，可达 20bit 显示效果。端口刷新频率高达 10khz，RGB 3：6：1 的颜色配比，非常适合大型显示屏图像显示。

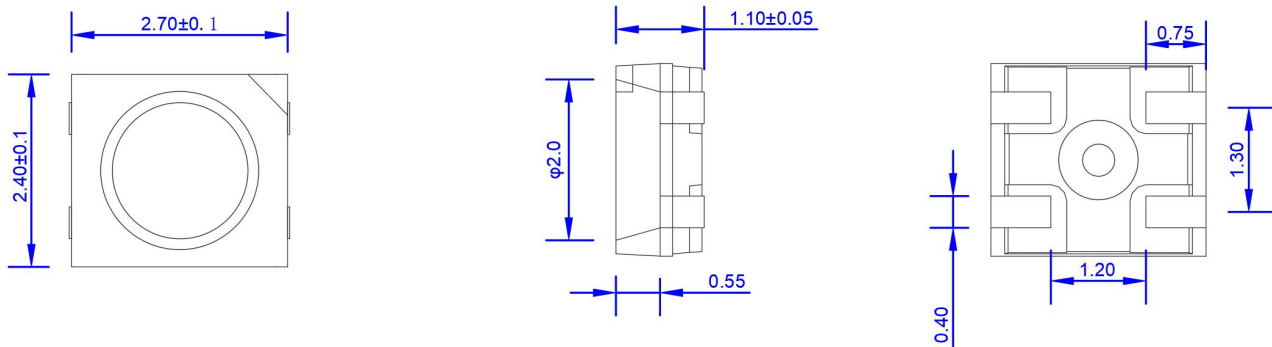
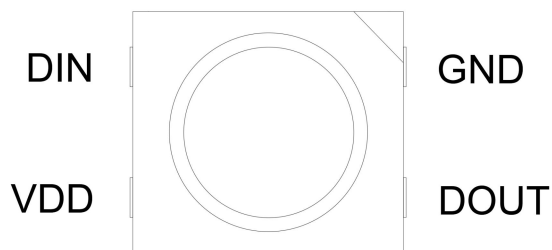
数据协议采用单线归零码的通讯方式，像素点在上电复位以后，DIN端接受从控制器传输过来的数据，首先送过来的48bit数据被第一个像素点提取后，送到像素点内部的数据锁存器，剩余的数据经过内部整形处理电路整形放大后通过DO端口开始转发输出给下一个级联的像素点，每经过一个像素点的传输，信号减少48bit。像素点采用自动整形转发技术，使得该像素点的级联个数不受信号传送的限制，仅仅受限信号传输速度要求。

主要特点

- IC控制电路与LED点光源共用一个电源。
- 控制电路与RGB芯片集成在一个2427封装的元器件中，构成一个完整的外控像素点。
- 内置信号整形电路，任何一个像素点收到信号后经过波形整形再输出，保证线路波形畸变不会累加。
- 内置上电复位和掉电复位电路。
- 高度集成的数字LED外部不需要包括电容在内的任何电子元件。
- OUT R/G/B 输出灰度等级：65536级（内置4Bit GAMMA校正）。
- 端口扫描频率10KHz。
- 串行级联接口，能通过一根信号线完成数据的接收与解码。
- 采用显示屏标准3:6:1亮度比值配色。
- RGB混色白光色温:6500K±500。

主要应用领域

- LED显示屏（透明屏，像素屏，异形屏）
- 各种电子产品。

机械尺寸（单位mm）

引出端排列

引脚功能

序号	符号	管脚名	功能描述
1	DIN	数据输入	控制数据信号输入
2	VDD	电源	供电管脚
3	DOUT	数据输出	控制数据信号输出
4	GND	地	信号接地和电源接地

最大额定值

参数	符号	范围	单位
电源电压	V_{DD}	+3.3~+5.5	V
逻辑输入电压	V_I	-0.3V~VDD+0.7	V
静态电流	I_{DD}	<0.8	mA
工作温度	T_{opt}	-40~+65	°C
储存温度	T_{stg}	-25~+85	°C

电气参数

参数	符号	最小	典型	最大	单位	测试条件
端口输出电流	I _{out}	—	20	—	mA	OUTR+OUTG+OUTB
输入电流	I _I	—	—	±1	μA	V _I =V _{DD} /V _{SS}
高电平输入电压	V _{IH}	0.7V _{DD}	—	—	V	
低电平输入电压	V _{IL}	-0.3	—	0.7	V	
滞后电压	V _H	—	0.35	—	V	
动态电流功耗	IDD _{dyn}	—	0.7	1	mA	OUTR,OUTG,OUTB =OFF DO=开路
消耗功率	PD	—	100	—	mW	Ta=25°C
信号输出灌电流	I _{odo}	—	—	45	mA	

开关特性

参数	符号	最小	典型	最大	单位	测试条件
传输延迟时间	t _{PLZ}	—	—	300	ns	CL=15pF, DIN→DO, RL=10KΩ
下降时间	t _{THZ}	—	—	120	μs	CL=300pF, OUTR/OUTG/OUTB
输入电容	C _I	—	—	15	pF	—

LED 特性参数

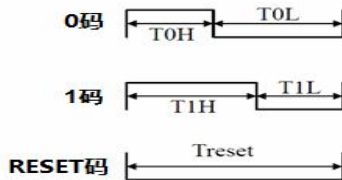
参数	符号	颜色	测试条件: VDD=5V			
			最小值	典型值	最大值	单位
发光强度	IV (B)	Red	210	285	360	mcd
		Green	420	530	720	
		Blue	70	90	120	
波长	λ _d	Red	620		625	nm
		Green	522		527	
		Blue	467		472	
颜色坐标	XY	6500K±500		0.32		/
				0.33		
发光角度	Θ _{1/2}	/	-	120	-	Deg

数据传输时间

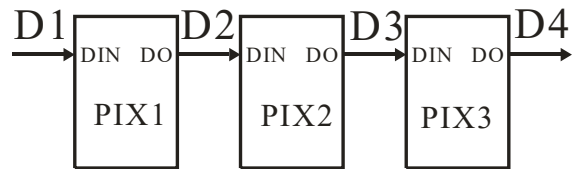
T0H	0 码, 高电平时间	200ns~320ns
T1H	1 码, 高电平时间	520ns~800ns
T0L	0 码, 低电平时间	800ns~1.2μs
T1L	1 码, 低电平时间	480ns-1μs
RES	帧单位, 低电平时间	280μs 以上
数据周期: $T0H+T0L \geq 1.25\mu s$; $T1H+T1L \geq 1.25\mu s$		

时序波形图

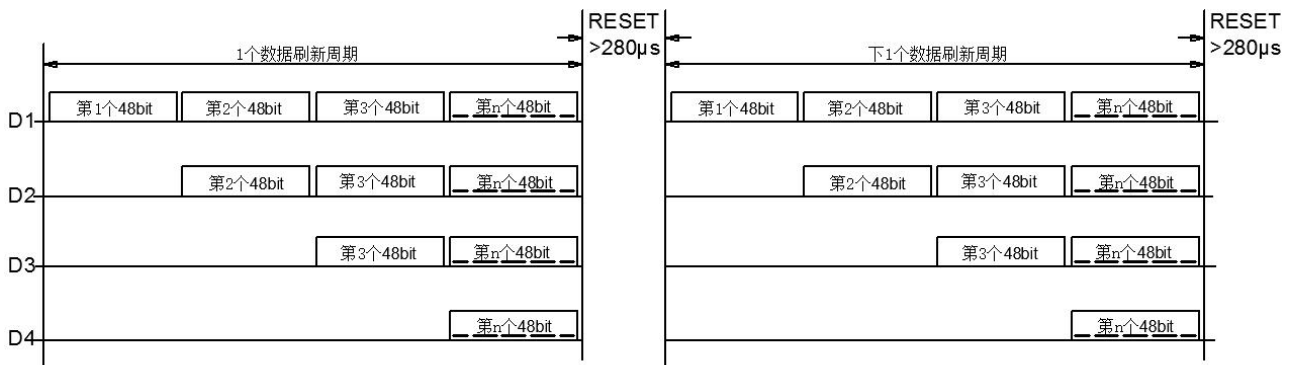
输入码型:



连接方法:



数据传输方法



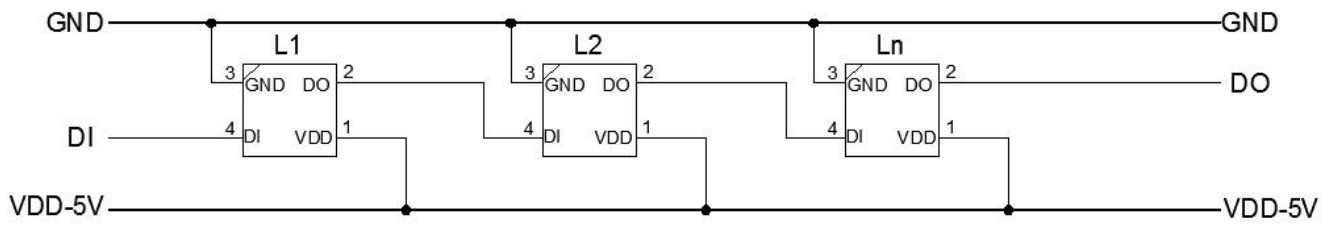
注: 其中 D1 为 MCU 端发送的数据, D2、D3、D4 为级联电路自动整形转发的数据。

48bit 数据结构

G15	G14	G13	G12	G11	G10	G9	G8	G7	G6	G5	G4	G3	G2	G1	G0	…接下…	
…接上…	R15	R14	R13	R12	R11	R10	R9	R8	R7	R6	R5	R4	R3	R2	R1	R0	…接下…
…接上…	B15	B14	B13	B12	B11	B10	B9	B8	B7	B6	B5	B4	B3	B2	B1	B0	

注: 高位先发, 按照 GRB 的顺序发送数据。

典型应用电路



根据电源质量，可以在GND和VDD之间适当并联添加滤波电容（建议取值100nf）。

表面贴装型 LED 使用注意事项

1. 描述

通常 LED 也像其它的电子元件一样有着相同的使用方法, 为了让客户更好地使用华彩威的 LED 产品, 请参看下面的 LED 保护预防措施。

2. 注意事项

2.1. 灰尘与清洁

LED 的表面是采用改性环氧胶封装的, 环氧胶对于 LED 的光学系统和抗老化性能都起到很好的保护作用。环氧胶易粘灰尘, 保持作业环境的洁净。当 LED 表面有一定限度内的尘埃, 也不会影响到发光亮度, 但我们仍应避免尘埃落到 LED 表面。打开包装袋的就优先使用, 安装过 LED 的组件应存放在干净的容器中, 在 LED 表面需要清洁时, 如果使用三氯乙烯或者丙酮等溶液会出现使 LED 表面溶解等现象, 不可使用具有溶解性的溶液清洁 LED, 可使用一此异丙基的溶液, 在使用任何清洁溶液之前都应确认是否会对 LED 有溶解作用; 请不要用超声波的方法清洁 LED, 如果产品必须使用超声波, 那么就要评估影响 LED 的一些参数, 如超声波功率, 烘烤的时间和装配的条件等, 在清洁之前必须试运行, 确认是否会影响 LED。

2.2. 防潮包装

LED 属于湿敏元件, 将 LED 包装在铝膜的袋中是为了避免 LED 在运输和储存时吸收湿气, 在包装袋中放有干燥剂, 以吸收湿气。如果 LED 吸收了水气, 那么在 LED 过回流焊时, 水气就会蒸发而膨胀, 有可能使胶体与支架脱离以及损害 LED 的光学系统。由于这个原因, 防湿包装是为了使包装袋内避免有湿气, 但通常保护时间仅能维持 1~2 个月。此款产品防潮等级 (MSL) 为: **5a**。SMT 时请参照 IPC/JEDECJ-STD-020 规定的材料防潮等级 (MSL) 定义进行 MSL 管控。

防潮等级	包装拆封后车间寿命	
	时间	条件
LEVEL1	无限制	≤30°C/85%RH
LEVEL2	1 年	≤30°C/60%RH
LEVEL2a	4 周	≤30°C/60%RH
LEVEL3	168 小时	≤30°C/60%RH
LEVEL4	72 小时	≤30°C/60%RH
LEVEL5	48 小时	≤30°C/60%RH
LEVEL5a	24 小时	≤30°C/60%RH
LEVEL6	取出即用	≤30°C/60%RH

2.3 SMT 贴片说明:

2.3.1 建议 LED 在 SMT 前拆袋，整卷放入烤箱中进行除湿干燥（70~75℃烘烤 \geq 24H）；

2.3.2 产品从烤箱中取出至高温焊接完成（包含多次回流焊、浸锡、波峰焊、加热维修等高温操作/作业），时间段控制在 24 内（在 T<30℃，RH<60%条件下）；

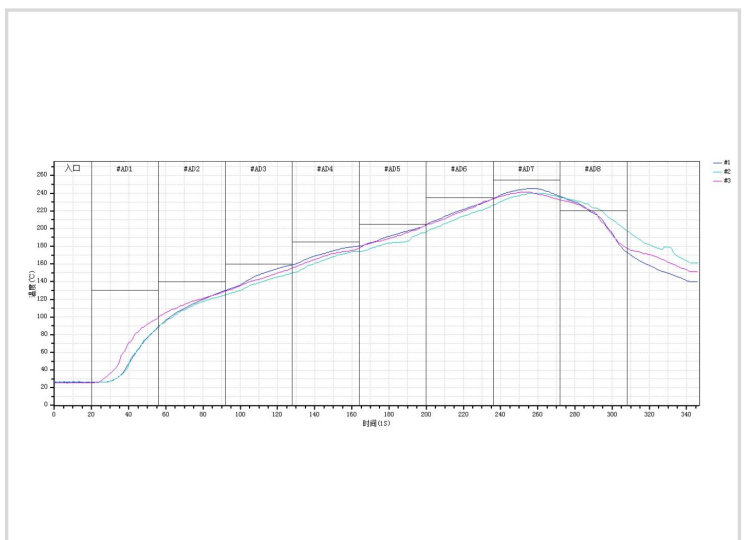
2.3.3 LED 贴片在印刷锡膏后的 PCBA 上，应尽快完成 SMT，建议不超过 1H；

2.3.4 生产剩余、机台抛料、维修用料等散料 LED，若长时间暴露在空气中，不可直接使用，建议进行除湿干燥后再被使用。整卷烘烤：70~75℃* \geq 24H 或 散料烘烤：120℃*4H。

3. 回流焊接


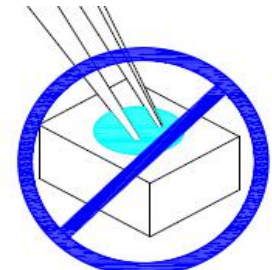
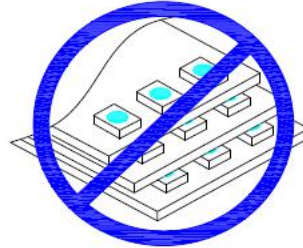

表贴应用 LED 应符合 JEDECJ-STD-020C 标准，作为一般指导原则，建议遵循所用焊锡膏制造商推荐的焊接温度曲线，或使用我司如下推荐的焊接温度曲线。

温度曲线描述	范围
30℃~150℃ 预热斜率	1~4 °C/s
30℃~150℃ 预热时间	60~120 s
150℃~200℃ 恒温斜率	0~3 °C/s
150℃~200℃ 恒温时间	60~120 s
液相温度	217℃
峰值温度	245℃
回流焊斜率	0~3 °C/s
回流焊时间	45~90 s
降温速率	-4~0 °C/s
室温至峰值温度停留时间	<6 min



注：1. 以上所有温度是指在封装本体上表面测的温度

4. 产品配装过程注意事项

1. 通过使用适当的工具从材料侧面夹取	2. 不可直接用手或尖锐金属压胶体表面，它可能会损坏内部电路	3. 不可将模组材料堆积在一起，它可能会损坏内部电路	4. 不可用在 PH<7 的酸性场所
			

文件更改记录

版本号	状态	修改内容概要	修订日期	修订人	批准人
V1.0	N	新建	20220426	余行辉	尹华平