

主要特点

- R、G、B输出端口耐压20V，DIN端口耐压9.5V。
- 芯片内置稳压管，24V以下电源端只需串电阻到IC VDD 脚，无需外加稳压管。
- 灰度调节电路（256 级灰度可调）。
- 内置信号整形电路，任何一个IC收到信号后经过波形整形再输出，保证线路波形畸变不会累加。
- 内置上电复位和掉电复位电路。
- PWM 控制端能够实现256级调节，扫描频率2KHz。
- 串行接口级联接口，能通过一根信号线完成数据的接收与解码。
- 任意两点传输距离不超过5米无需增加任何电路。
- 当刷新速率30帧/秒时，级联数不小于1024点。
- 数据发送速度可达800Kbps。

主要应用领域

- LED全彩发光字灯串，LED全彩模组。
- LED全彩软灯条硬灯条，LED护栏管。
- LED点光源,LED像素屏，LED异形屏。
- 各种电子产品，电器设备跑马灯。
- 其他各种LED灯饰产品。

产品概述

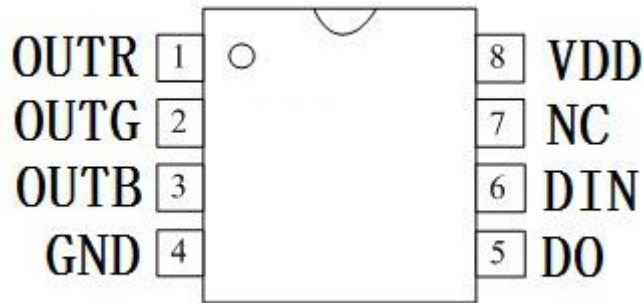
WS2811是三通道LED驱动控制专用电路，芯片内部包含了智能数字接口数据锁存信号整形放大驱动电路，还包含有高精度的内部振荡器和20V高压可编程定电流输出驱动器。同时，为了降低电源纹波，3个通道有一定的延时导通功能，这样在帧刷新时，可降低电路纹波。

芯片采用单线归零码的通讯方式，芯片在上电复位以后，DIN端接受从控制器传输过来的数据，首先送过来的24bit数据被第一个芯片提取后，送到芯片内部的数据锁存器，剩余的数据经过内部整形处理电路整形放大后通过DO端口开始转发输出给下一个级联的芯片，每经过一个芯片的传输，信号减少24bit。芯片采用自动整形转发技术，使得该芯片的级联个数不受信号传送的限制，仅仅受限信号传输速度要求。

芯片内部的数据锁存器根据接受到的24bit数据，在OUTR、OUTG、OUTB控制端产生不同的占空比控制信号，等待DIN端输入RESET信号时，所有芯片同步将接收到的数据送到各个段，芯片将在该信号结束后重新接收的数据，在接收完开始的24bit数据后，通过DO口转发数据口，芯片在没有接收到RESET码前，OUTR、OUTG、OUTB管脚原输出保持不变，当接受到280μs以上低电平RESET码后，芯片将刚才接收到的24bit PWM数据脉宽输出到OUTR、OUTG、OUTB引脚上。

提供SOP8和MSOP8两种封装。

引出端排列



引出端功能

| 序号 | 符号 | 管脚名 | 功能描述 |
|----|------|----------|--------------------|
| 1 | OUTR | LED 驱动输出 | RED (红) PWM 控制输出 |
| 2 | OUTG | LED 驱动输出 | GREEN (绿) PWM 控制输出 |
| 3 | OUTB | LED 驱动输出 | BLUE (蓝) PWM 控制输出 |
| 4 | GND | 地 | 信号接地和电源接地 |
| 5 | DO | 数据输出 | 显示数据级联输出 |
| 6 | DIN | 数据输入 | 显示数据输入 |
| 7 | NC | 空管脚 | 悬空 |
| 8 | VDD | 逻辑电源 | IC 供电 |

最大额定值 (如无特殊说明, $T_A=25^{\circ}\text{C}$, $V_{SS}=0\text{V}$)

| 参数 | 符号 | 范围 | 单位 |
|--------------|-----------|----------------------------|--------------------|
| 逻辑电源电压 | V_{DD} | +3.5~+5.5 | V |
| R、G、B 输出端口耐压 | V_{OUT} | 20 | V |
| 逻辑输入电压 | V_I | 2.7V~ $V_{DD}+0.5\text{V}$ | V |
| 工作温度 | T_{opt} | -25~+85 | $^{\circ}\text{C}$ |
| 储存温度 | T_{stg} | -40~+150 | $^{\circ}\text{C}$ |

电气参数（如无特殊说明， $T_A=-20\sim+70^{\circ}\text{C}$ ， $V_{DD}=4.5\sim5.5\text{V}$ ， $V_{SS}=0\text{V}$ ）

| 参数 | 符号 | 最小 | 典型 | 最大 | 单位 | 测试条件 |
|---------|------------|-------------|------|--------------|---------------|-------------------------------|
| 低电平输出电流 | I_{OL} | 15.5 | 16.5 | 17.5 | mA | |
| 低电平输出电流 | I_{dout} | 10 | — | — | mA | $V_o=0.4\text{V}$ ， D_{OUT} |
| 输入电流 | I_I | — | — | ± 1 | μA | $V_I=V_{DD}/V_{SS}$ |
| 高电平输入 | V_{IH} | $0.7V_{DD}$ | — | — | V | D_{IN} |
| 低电平输入 | V_{IL} | — | — | $0.3 V_{DD}$ | V | D_{IN} |
| 滞后电压 | V_H | — | 0.35 | — | V | D_{IN} |

开关特性（如无特殊说明， $T_A=-20\sim+70^{\circ}\text{C}$ ， $V_{DD}=4.5\sim5.5\text{V}$ ， $V_{SS}=0\text{V}$ ）

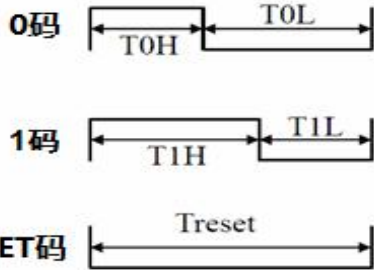
| 参数 | 符号 | 最小 | 典型 | 最大 | 单位 | 测试条件 |
|--------|-----------|-----|-----|-----|---------------|--|
| 振荡频率 | F_{osc} | — | 800 | — | KHz | — |
| 传输延迟时间 | t_{PLZ} | — | — | 300 | ns | $CL=15\text{pF}$ ， $D_{IN}\rightarrow D_{OUT}$ ， $RL=10\text{K}\Omega$ |
| 下降时间 | t_{THZ} | — | — | 120 | μs | $CL=300\text{pF}$ ， $OUTR/OUTG/OUTB$ |
| 数据传输率 | F_{MAX} | 600 | — | — | Kbps | 占空比50% |
| 输入电容 | C_I | — | — | 15 | pF | — |

数据传输时间

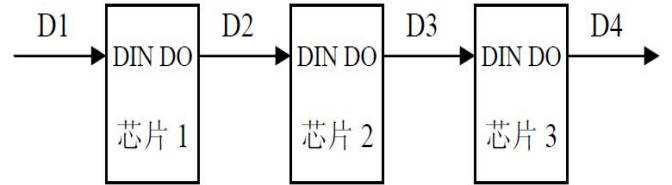
| | | |
|-----|-----------|-----------------------|
| T0H | 0码，高电平时间 | 220ns~380ns |
| T1H | 1码，高电平时间 | 580ns~1 μs |
| T0L | 0码，低电平时间 | 580ns~1 μs |
| T1L | 1码，低电平时间 | 220ns~420ns |
| RES | 帧单位，低电平时间 | 280 μs 以上 |

时序波形图

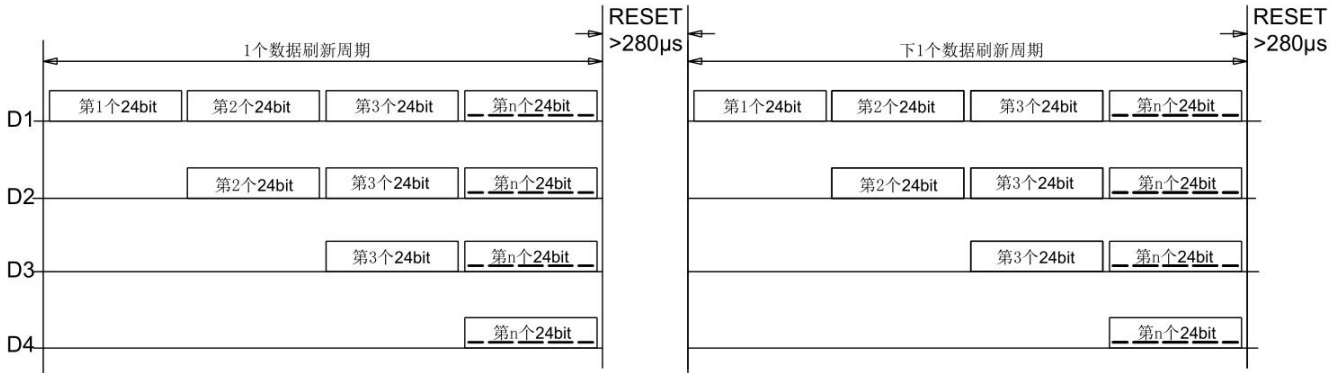
输入码型:



连接方法:



数据传输方法



注：其中 D1 为 MCU 端发送的数据，D2、D3、D4 为级联电路自动整形转发的数据。

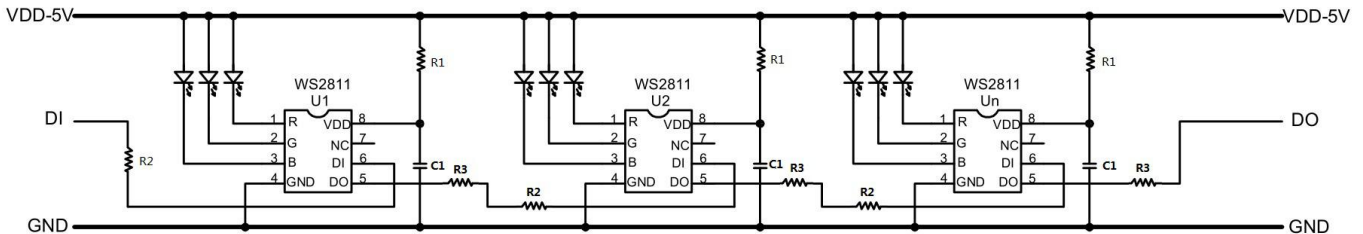
24bit 数据结构

| | | | | | | | | | | | | | | | | | | | | | | | |
|----|----|----|----|----|----|----|----|----|----|----|----|----|----|----|----|----|----|----|----|----|----|----|----|
| R7 | R6 | R5 | R4 | R3 | R2 | R1 | R0 | G7 | G6 | G5 | G4 | G3 | G2 | G1 | G0 | B7 | B6 | B5 | B4 | B3 | B2 | B1 | B0 |
|----|----|----|----|----|----|----|----|----|----|----|----|----|----|----|----|----|----|----|----|----|----|----|----|

注：高位先发，按照 RGB 的顺序发送数据。

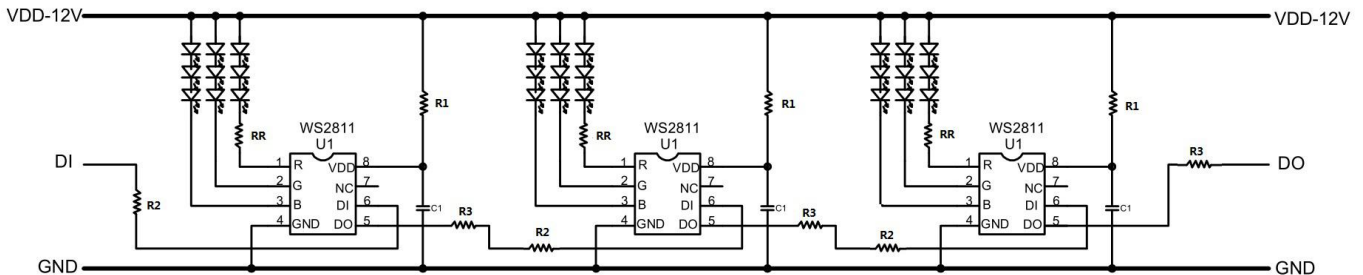
典型应用电路

1. 电源电压 5V，每通道带单颗 LED，恒定电流（16.5mA）输出。



注：上图采用恒流方式，可以在电压不断下降的同时达到亮度和色温不变的理想效果。R1 电阻是为了防止电源尖峰和电源反接，在 IC 供电端（VDD）串接的一个不大于 100 欧的电阻，C1 的电容为旁路电容。R2、R3 为 IC 的信号输入与信号输出提供热插拔保护和阻护匹配的电阻，阻值在 33R 左右。

2. 电源电压 12V，每通道带三颗 LED，恒定电流（16.5mA）输出。

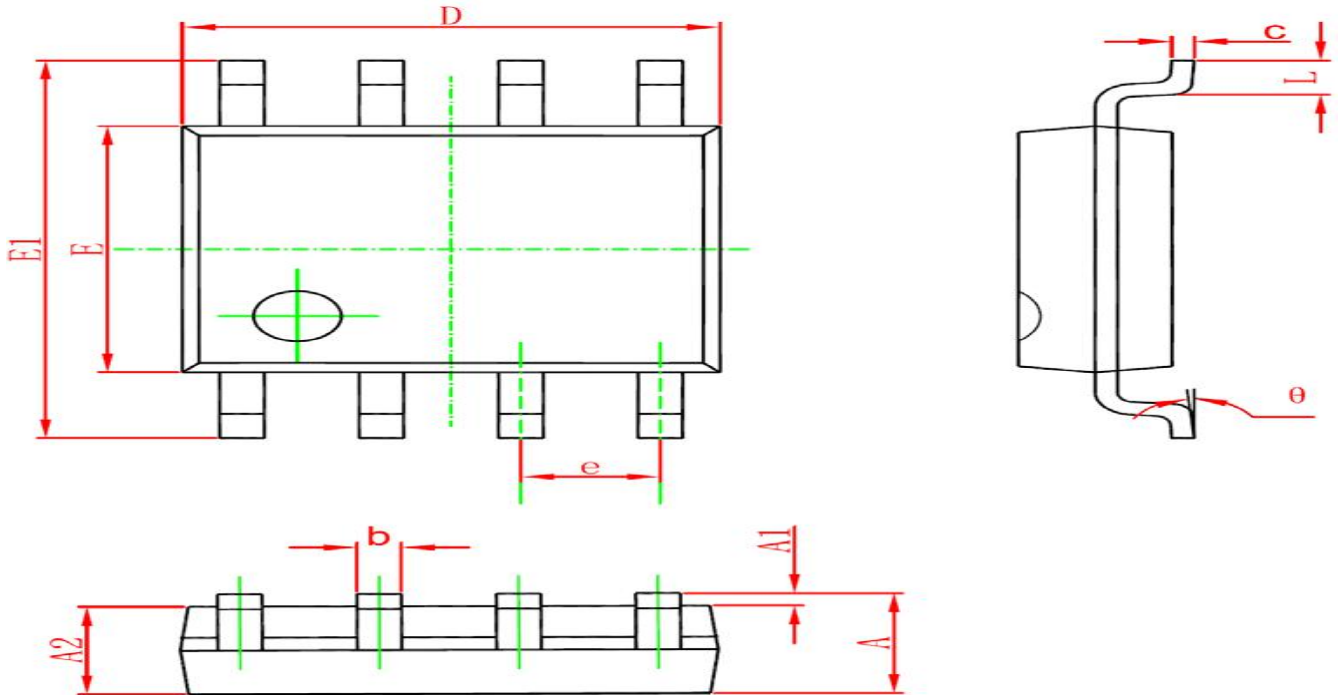


注：上图采用恒流方式，可以在电压不断下降的同时达到亮度和色温不变的理想效果。R1=3.3K 为 IC 内部 LDO 分压电阻，C1 的电容为旁路滤波电容。R2、R3 为 IC 的信号输入与信号输出提供热插拔保护和阻护匹配的电阻，阻值在 33R 左右。

其中 RR(KΩ)的计算公式为：
$$RR = \frac{12 - 3V_{LED}}{16.5}$$
。 V_{LED} 为红光工作电压。

封装图与参数

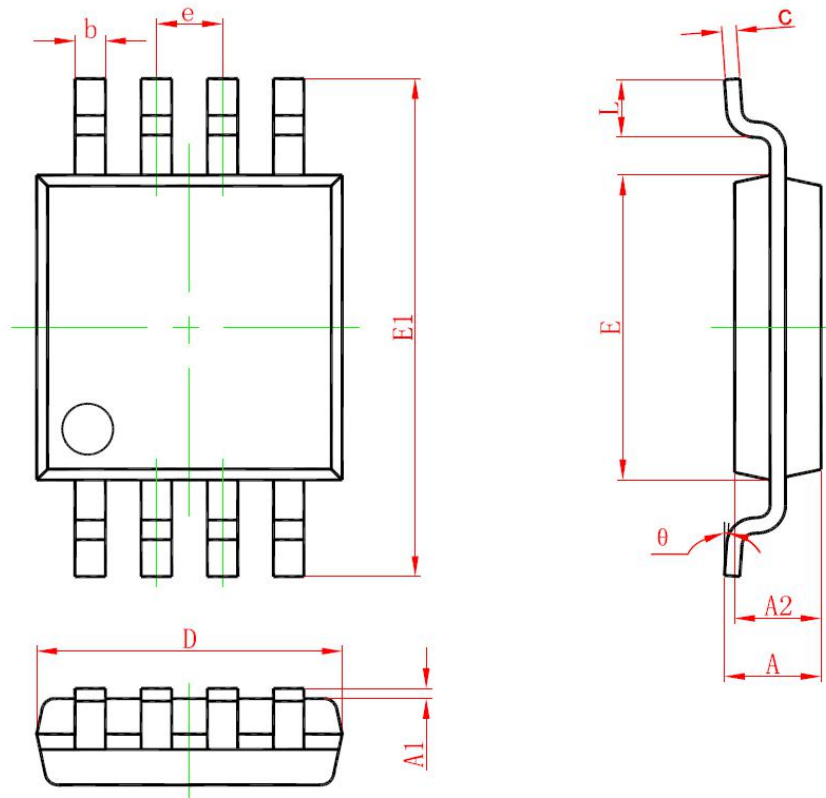
- SOP8 封装



| Symbol | Dimensions In Millimeters | | Dimensions In Inches | |
|--------|---------------------------|-------|----------------------|-------|
| | Min | Max | Min | Max |
| A | 1.350 | 1.750 | 0.053 | 0.069 |
| A1 | 0.100 | 0.250 | 0.004 | 0.010 |
| A2 | 1.350 | 1.550 | 0.053 | 0.061 |
| b | 0.330 | 0.510 | 0.013 | 0.020 |
| c | 0.170 | 0.250 | 0.006 | 0.010 |
| D | 4.700 | 5.100 | 0.185 | 0.200 |
| E | 3.800 | 4.000 | 0.150 | 0.157 |
| E1 | 5.800 | 6.200 | 0.228 | 0.244 |
| e | 1.270 | | 0.050 | |
| L | 0.400 | 1.270 | 0.016 | 0.050 |
| θ | 0° | 8° | 0° | 8° |



● MSOP8 封装



| Symbol | Dimensions In Millimeters | | Dimensions In Inches | |
|--------|---------------------------|-------|----------------------|-------|
| | Min | Max | Min | Max |
| A | 0.820 | 1.100 | 0.032 | 0.043 |
| A1 | 0.020 | 0.150 | 0.001 | 0.006 |
| A2 | 0.750 | 0.950 | 0.030 | 0.037 |
| b | 0.250 | 0.380 | 0.010 | 0.015 |
| c | 0.090 | 0.230 | 0.004 | 0.009 |
| D | 2.900 | 3.100 | 0.114 | 0.122 |
| e | 0.650(BSC) | | 0.026(BSC) | |
| E | 2.900 | 3.100 | 0.114 | 0.122 |
| E1 | 4.750 | 5.050 | 0.187 | 0.199 |
| L | 0.400 | 0.800 | 0.016 | 0.031 |
| θ | 0° | 6° | 0° | 6° |

文件更改记录

| 版本号 | 状态 | 修改内容概要 | 修订日期 | 修订人 | 批准人 |
|------|----|------------------------|----------|-----|-----|
| V1.0 | N | 新建 | 20170524 | 沈金国 | 尹华平 |
| V1.1 | M | 最大额定值 | 20171014 | 沈金国 | 尹华平 |
| V1.2 | M | 开关特性 | 20171108 | 沈金国 | 尹华平 |
| V1.3 | M | 最大额定值、数据传输时间、主要特点、产品概述 | 2018-2-7 | 沈金国 | 尹华平 |
| | | | | | |
| | | | | | |

注：初始版本号V1.0；每次修订批准后，版本号顺序加“0.1”；

状态包括：N--新建，A--增加，M--修改，D--删除。